

SOLAR LED



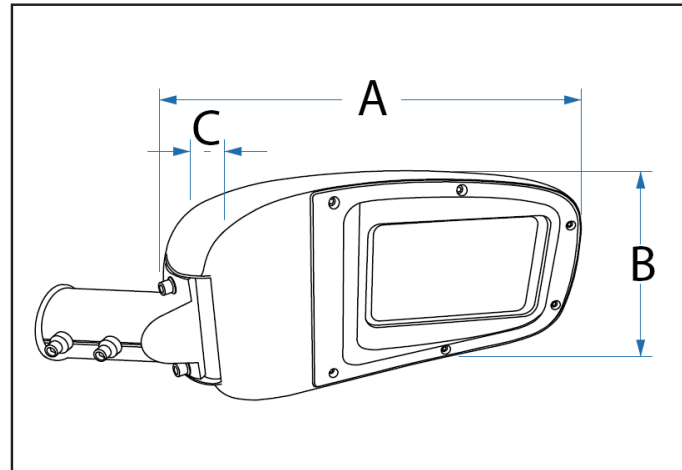
A termék jellemzői:

- Nagy szilárdságú porfestett alumínium test, amely ellenáll a különféle zord kültéri környezetnek
- UV álló polikarbonát lencse
- 190lm/W fényhasznosítás, magas élettartam (50.000h)
- Színvisszaadási index (Ra): CRI>70
- Mikrohullámú mozgásérzékelővel is elérhető
- Oszlopcsatlakozásnál 64mm-es átmérő
- IP66-os védelem, IK10-es szilárdság
- Nagy hatékonyságú napelemmel van felszerelve
- Ideális utcai világítás 3-10 méteres oszlopokra szerelve, maximum oszlop csúcs átmérő: 50-62mm



Alkalmazási területek:

- Parkok
- Munkaterületek
- Városi utak
- Lakóövezeti utak
- Parkolók



Lámpatest:

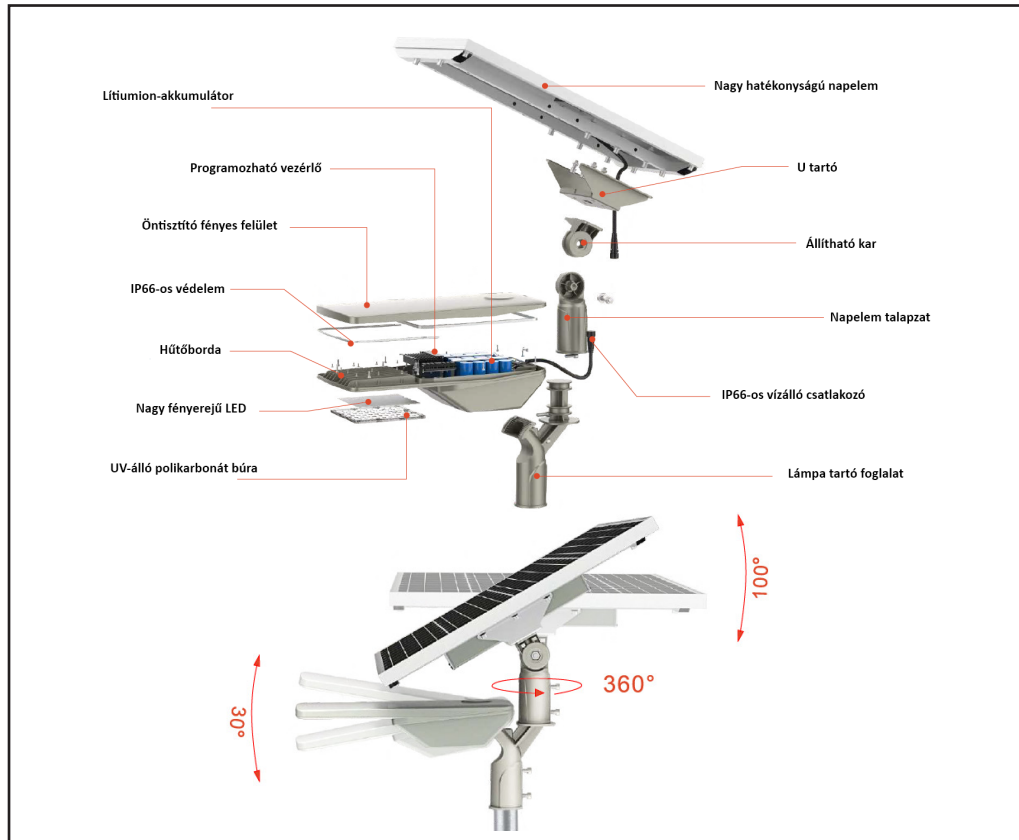
Code	Product Name	Power (W)	Lumen Output	Weight (kg)	Color Temperature(K)	Beam Angle(°)	Dimensions(mm)			Operating Temperature(C°)
							A	B	C	
SOLAR30W	SOLAR LED 30W 5700lm	30	5700	12	3000/4000	140x85	626	253	300	-20 to + 50 C°
SOLAR50W	SOLAR LED 50W 9500lm	50	9500	17	3000/4000	140x85	626	253	300	-20 to + 50 C°
SOLAR80W	SOLAR LED 80W 15200lm	80	15200	24	3000/4000	140x85	626	253	300	-20 to + 50 C°

Napelem, akkumulátor:

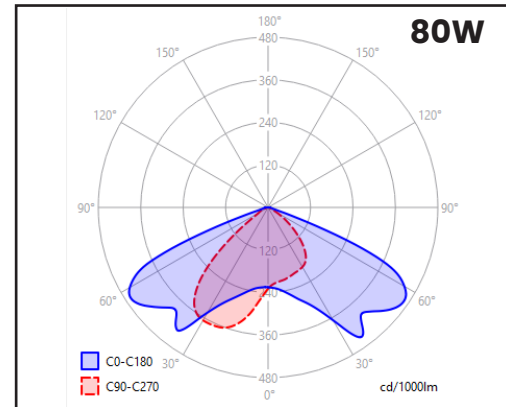
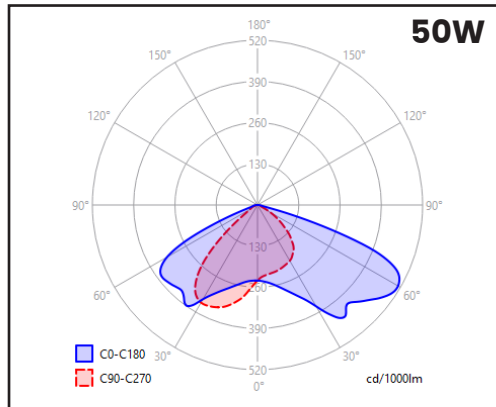
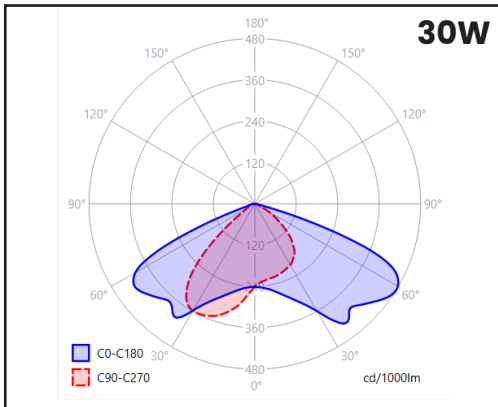
Code	Product Name	Power	Solar cell type	Battery type	Dimensions		
					A	B	C
SOLARB30W	SOLAR PANEL FOR 30W	50W/18V	nagy hatékonyságú monokristályos szilícium	Li-ION 18AH/12.8V	670	440	25
SOLARB50W	SOLAR PANEL FOR 50W	90W/18V	nagy hatékonyságú monokristályos szilícium	Li-ION 30AH/12.8V	670	760	30
SOLARB80W	SOLAR PANEL FOR 80W	120W/18V	nagy hatékonyságú monokristályos szilícium	Li-ION 48AH/12.8V	1015	670	30



SOLAR LED



Fénygörbék:



Kiegészítők:

mozgásérzékelő (opcionális)



vezérlő távirányító

