

SOLAR LED CP



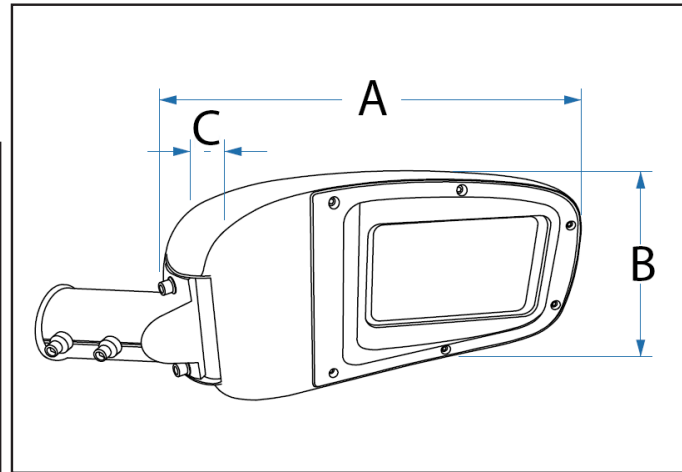
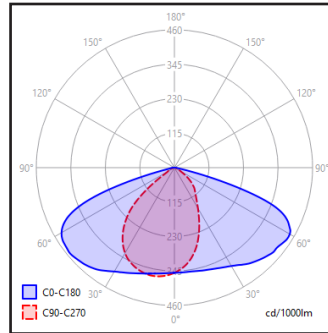
A termék jellemzői:

- Nagy szilárdságú porfestett alumínium test, amely ellenáll a különféle zord kültéri környezetnek
- UV álló polikarbonát lencse
- 170lm/W fényhasznosítás, magas élettartam (50.000h)
- Színvisszaadási index (Ra): CRI>70
- Mikrohullámú mozgásérzékelővel felszerelt
- IP66-os védelem, IK10-es szilárdság
- Nagy hatékonyságú napelemmel van felszerelve
- Ideális utcai világítás 2-5 méteres oszlopra vagy oldalfalra szerelve
- Speciális távirányítóval programozható



Alkalmazási területek:

- Parkok
- Munkaterületek
- Városi utak
- Lakóövezeti utak
- Parkolók



Lámpatest:

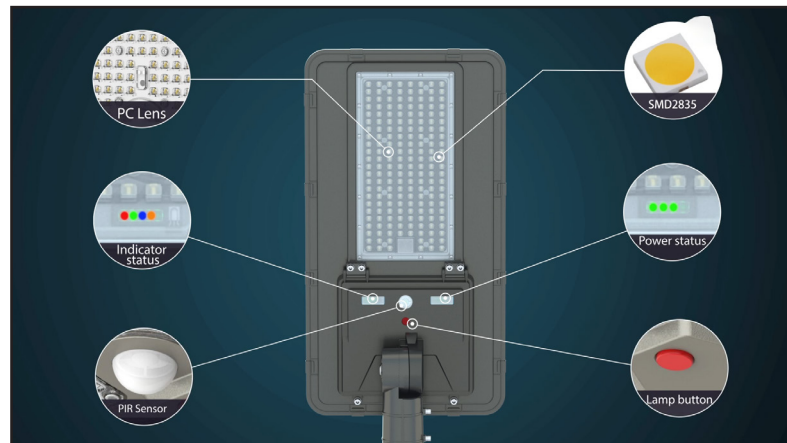
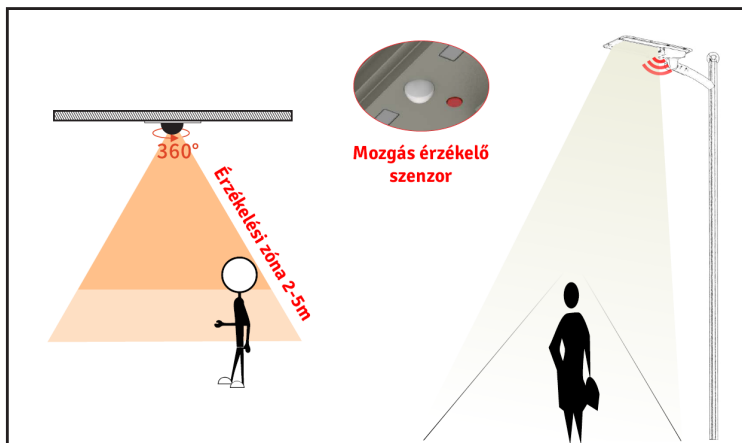
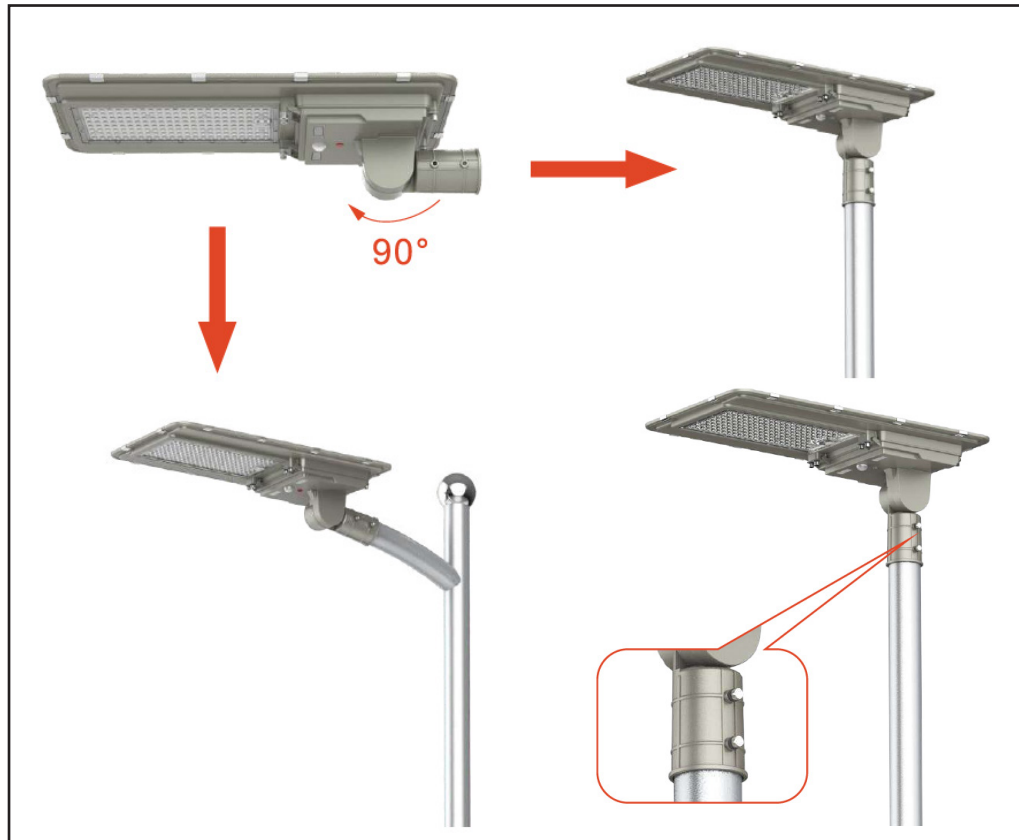
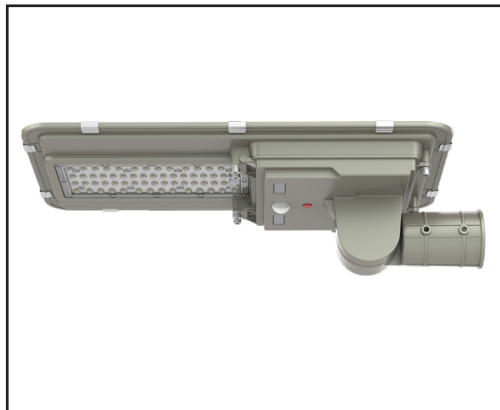
Code	Product Name	Power (W)	Lumen Output	Weight (kg)	Color Temperature(K)	Beam Angle(°)	Dimensions(mm)			Operating Temperature(C°)
							A	B	C	
SOLARCP10W	SOLAR LED CP 10W 1700lm	10	1700	5	3000/4000	140x68	549	288	130	-20 to + 50 C°
SOLARCP20W	SOLAR LED CP 20W 3400lm	20	3400	6.5	3000/4000	140x68	653	330	130	-20 to + 50 C°

Napelem, akkumulátor:

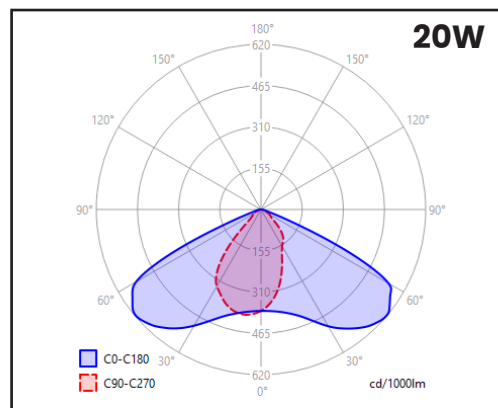
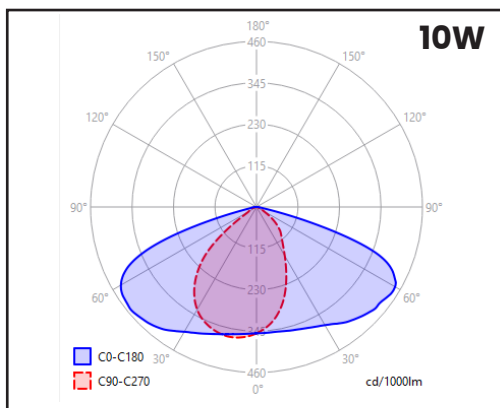
Code	Product Name	Power	Solar cell type	Battery type	Dimensions		
					A	B	C
SOLARB10W	SOLAR PANEL FOR 10W CP	20W/10V	nagy hatékonyságú monokristályos szilícium	LiFePO4 12AH/6.4V	549	288	130
SOLARB20W	SOLAR PANEL FOR 20W CP	35W/10V	nagy hatékonyságú monokristályos szilícium	LiFePO4 18AH/6.4V	653	330	130



SOLAR LED CP



Fénygörbék:



Kiegészítő:

vezérlő távirányító

