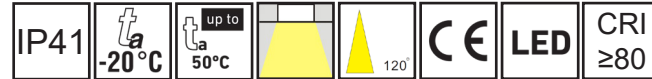
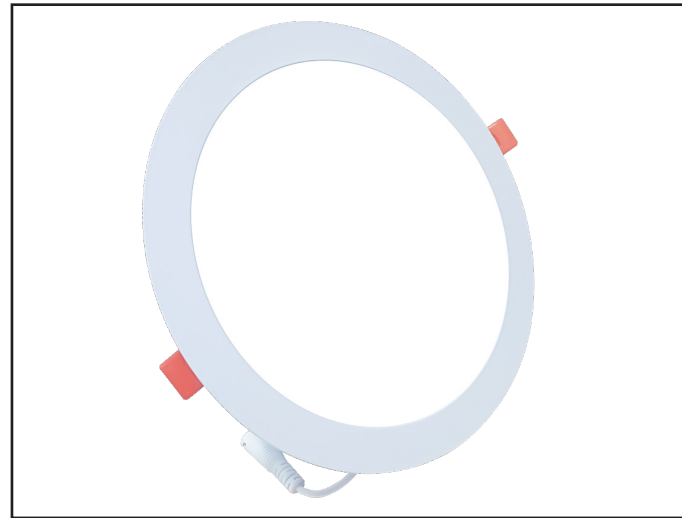


SL LED CC



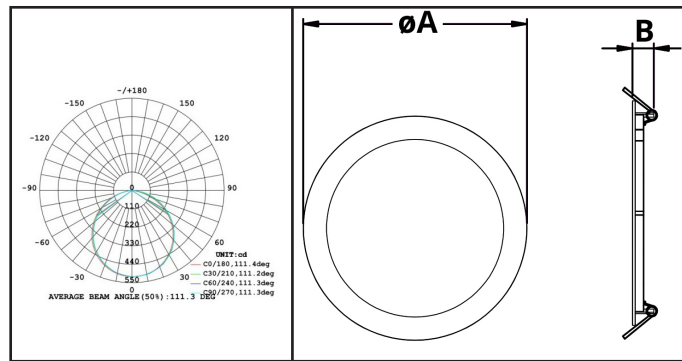
A termék jellemzői:

- A lámpatest anyaga öntött alumínium
- Kiváló hőelvezetési képesség
- A lámpa és a driver külön helyezkedik el egymástól, így mindkét alkatrésznél garantálható a hosszú élettartam
- Hosszú élettartam (50.000h)
- Színvisszaadási index (Ra): CRI≥80
- 85lm/W fényhasznosítás
- Sugárzási szög: 120°
- 3000/4000/6000K színhőmérséklet
- IP41-es védelem



Alkalmazási területek:

- Éttermek
- Bevásárlóközpontok
- Hotelek
- Múzeumok, kiállítótermek
- Közintézmények



Code	Product Name	Power (W)	Net lumen Output(lm)	Color Temperature(K)	Beam Angle (°)	Dimensions(mm)		Operating Temperature(C°)
						øA	B	
SL-CC-3W	SL LED CC 3W 255lm	3	255	3000/4000/6000	120	83	14	-20 to + 50 C°
SL-CC-6W	SL LED CC 6W 510lm	6	510	3000/4000/6000	120	120	14	-20 to + 50 C°
SL-CC-12W	SL LED CC 12W 1020lm	12	1020	3000/4000/6000	120	170	14	-20 to + 50 C°
SL-CC-18W	SL LED CC 18W 1530lm	18	1530	3000/4000/6000	120	220	14	-20 to + 50 C°
SL-CC-24W	SL LED CC 24W 2040lm	24	2040	3000/4000/6000	120	294	14	-20 to + 50 C°

