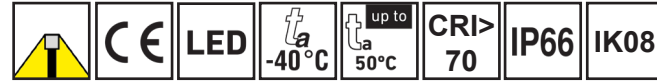


# POLE LED

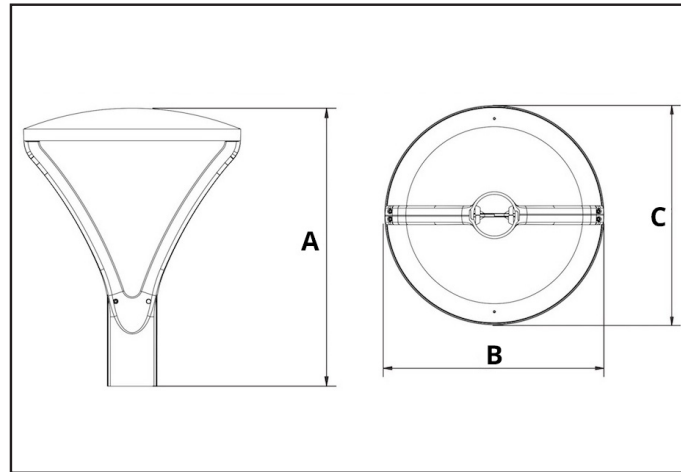


## A termék jellemzői:

- Nagy szilárdságú alumínium test, edzett üveg előlap
- 150lm/W fényhasznosítás, magas élettartam (50.000h)
- Különböző sugárzási szögek a megfelelő igényekhez
- IP66-os védelem, IK08-as szilárdság
- Színvisszaadási index (Ra): CRI>70
- 76 mm-es oszlopcsonk átmérő

## Alkalmazási területek:

- Parkok
- Sétányok
- Közterületek
- Játzóterek



Code	Product Name	Power (W)	Net lumen Output(lm)	Color Temperature(K)	Beam Angle (°)	Dimensions(mm)			Operating Temperature(C°)
						A	B	C	
POLE30W	POLE LED 30W 4500lm	30	4500	2700-6500	90°/TP II/TP III/TP IV/TP V	422	422	539	-40 to + 50 C°
POLE60W	POLE LED 60W 9000lm	60	9000	2700-6500	90°/TP II/TP III/TP IV/TP V	422	422	539	-40 to + 50 C°

