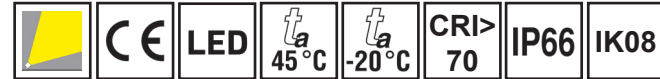


FL LED

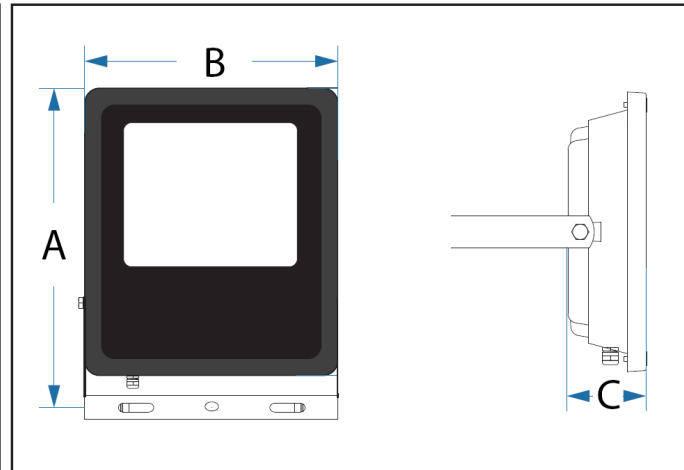


A termék jellemzői:

- Nagy szilárdságú alumínium test, edzett üveg előlap
- 150lm/W fényhasznosítás, magas élettartam (50.000h)
- Asszimetrikus optika
- Kengyeles rögzítés
- IP66-os védelem, IK08-as szilárdság
- Színvisszadási index (Ra): CRI>70
- Opcionálisan elérhető hozzá labdavédő rács(IK10)

Alkalmazási területek:

- Homlokzatok
- Sport és ipari létesítmények
- Raktárak
- Utak
- Parkolók



Code	Product Name	Power (W)	Net lumen Output(lm)	Color Temperature(K)	Beam Angle (°)	Dimensions(mm)			Operating Temperature(C°)
						A	B	C	
SP-F100W-U5	FL LED 100W 15000lm	100	15000	4000/5000	120x150	292	246	53	-20 to + 45 C°
SP-F150W-U5	FL LED 150W 22500lm	150	22500	4000/5000	120x150	336	246	53	-20 to + 45 C°
SP-F200W-U5	FL LED 200W 30000lm	200	30000	4000/5000	MLP30	407	328	53	-20 to + 45 C°
SP-F240W-U5	FL LED 240W 36000lm	240	36000	4000/5000	MLP30	407	328	53	-20 to + 45 C°
SP-F400W-U5	FL LED 400W 60000lm	400	60000	4000/5000	MLP30	496	411	71	-20 to + 45 C°

Labdavédő rács (opcionális)

Fém ellenző (opcionális)

Edzett üveg

Nagy szilárdságú alumínium test

