

EX ROUND

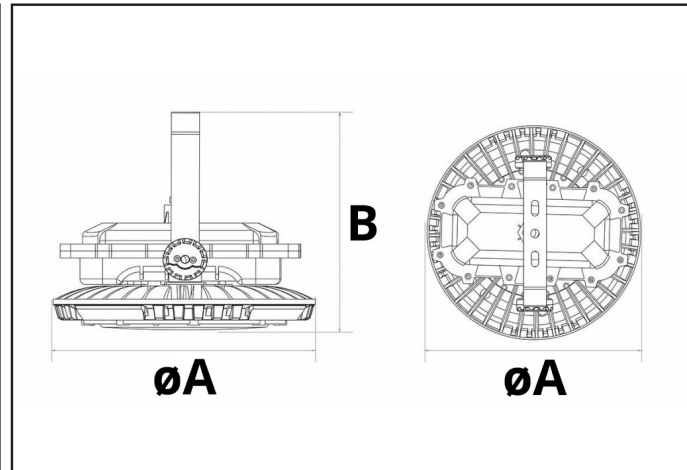
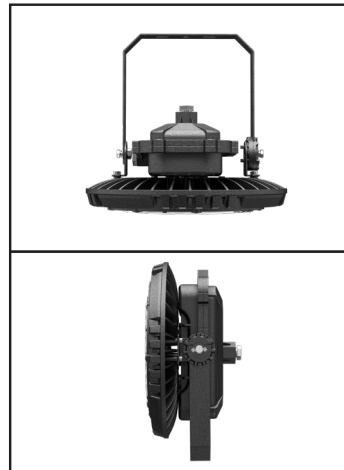


A termék jellemzői:

- Tiszta alumínium ház a kiváló hőelvezetésért
- Edzett üveg előlap
- 140lm/W fényhasznosítás, magas élettartam (50.000h)
- 110°-os optika
- IP66-os védelem, IK08-as szilárdság
- Színvisszaadási index (Ra): CRI>80
- IECEx minősítés

Alkalmazási területek:

- Ipari helyiségek
- Autógyárak
- Laboratóriumok
- Energiaüzemek
- Vegyi gyárak, raktárak
- Gáz és olajfeldolgozó üzemek



Code	Product Name	Power (W)	Net lumen Output(lm)	Color Temperature(K)	Beam Angle (°)	Dimensions(mm)		Operating Temperature(C°)
						øA	B	
EX-ROUND200W	Ex Round 200W 28000lm	200	28000	2700-6500K	110	354	312	-40 to + 60 C°

