

EX LINEAR

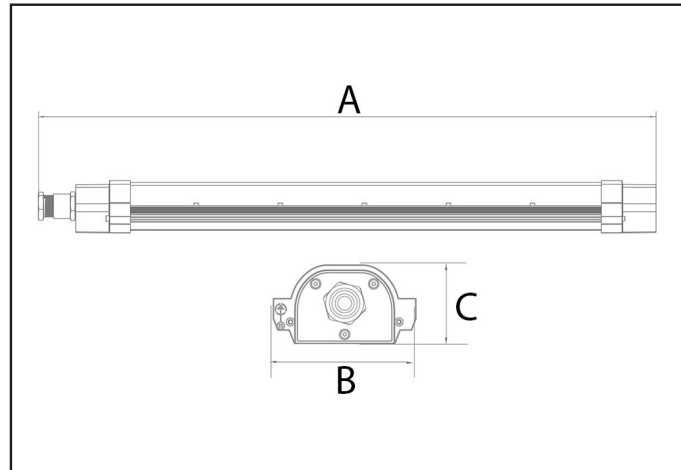
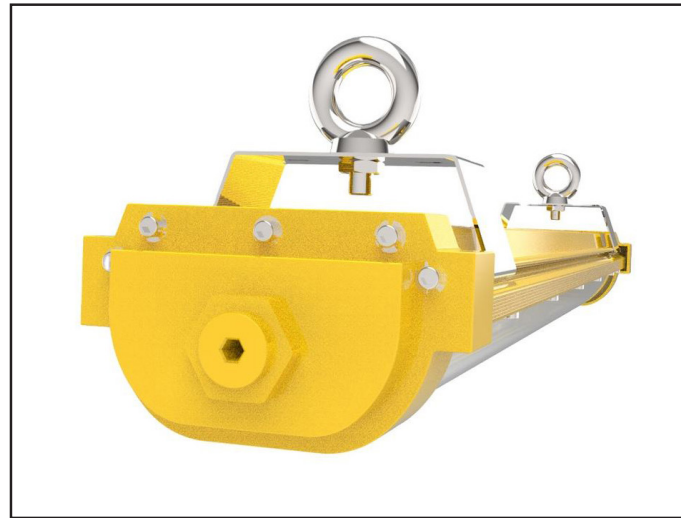


A termék jellemzői:

- Tiszta alumínium test (A6063), jó hőelvezetési képesség
- 140lm/W fényhasznosítás, magas élettartam (50.000h)
- IP65-ös védelem, IK10-es szilárdság
- Színvisszaadási index (Ra): CRI>80
- ATEX minősítés
- Ideális választás gyúlékony és robbanásveszélyes helyiségekbe

Alkalmazási területek:

- Ipari helyiségek
- Autógyárak
- Laboratóriumok
- Energiaüzemek
- Vegyi gyárak, raktárak
- Gáz és olajfeldolgozó üzemek



Code	Product Name	Power (W)	Net lumen Output(lm)	Color Temperature(K)	Beam Angle (°)	Dimensions(mm)			Operating Temperature(C°)
						A	B	C	
EX-LIN20W	Ex Linear 20W 2800lm	20	15000	2700-6500K	120	735	115	63	-20 to + 45 C°
EX-LIN40W	Ex Linear 40W 5600lm	40	22500	2700-6500K	120	735	115	63	-20 to + 45 C°
EX-LIN60W	Ex Linear 60W 8400lm	60	30000	2700-6500K	120	1335	115	63	-20 to + 45 C°
EX-LIN80W	Ex Linear 80W 11200lm	80	36000	2700-6500K	120	1335	115	63	-20 to + 45 C

