

BELLIO NEW

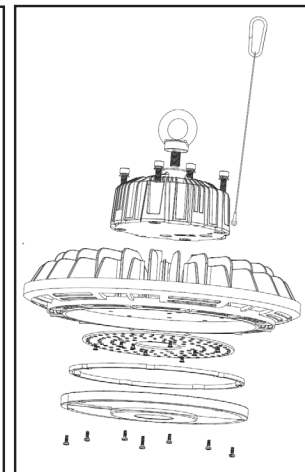
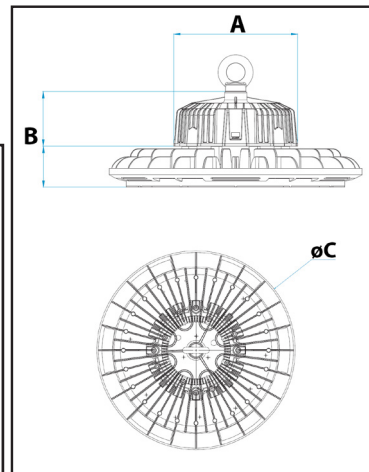
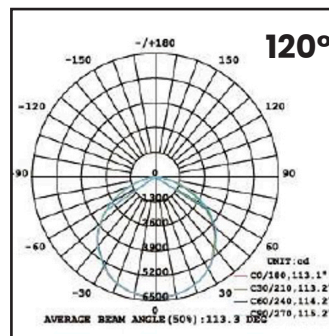


A termék jellemzői:

- Nagy szilárdságú alumínium test, polikarbonát előlap
- 150lm/W fényhasznosítás, magas élettartam (50.000h)
- 1-10V dimmelési lehetőség
- **PHILIPS** Xitanium Driver
- IP65-ös védelem, IK08 szilárdság
- 5 év garancia

Alkalmazási területek:

- Raktárak
- Logisztikai központok
- Ipari létesítmények
- Gyártócsarnokok



Code	Product Name	Power (W)	Net lumen Output(lm)	Color Temperature(K)	Beam Angle(°)	Dimensions(mm)			Operating Temperature(C°)
						A	B	øC	
SHB100	BELLIO NEW 100W IP65	100	15000	4000/5000	120/90/60	130	126	250	-20 to + 50 C°
SHB150	BELLIO NEW 150W IP65	150	22500	4000/5000	120/90/60	152	129	310	-20 to + 50 C°
SHB200	BELLIO NEW 200W IP65	200	30000	4000/5000	120/90/60	152	131	350	-20 to + 50 C°
SHB240	BELLIO NEW 240W IP65	240	36000	4000/5000	120/90/60	192	131	380	-20 to + 50 C°



BELLIO NEW KONZOL SZERELÉS

