

BELLIO LED

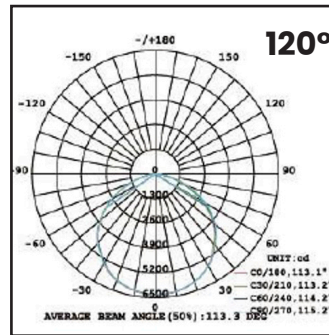
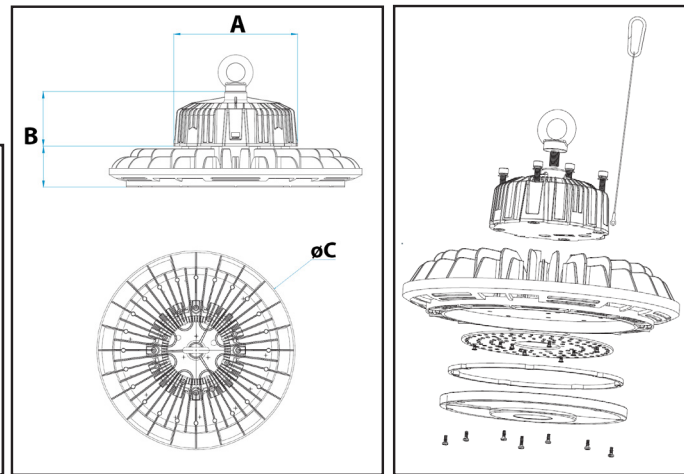
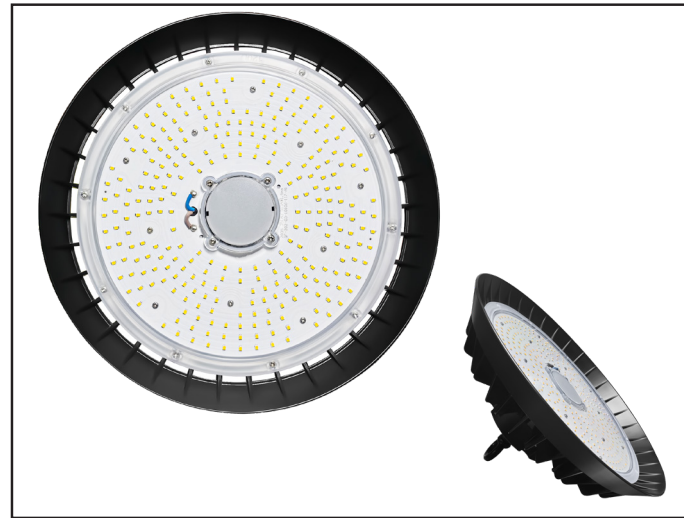


A termék jellemzői:

- Nagy szilárdságú alumínium test, polikarbonát előlap
- 150lm/W fényhasznosítás, magas élettartam (50.000h)
- 1-10V dimmelési lehetőség
- **PHILIPS** Xitanium Driver
- IP65-ös védelem, IK08 szilárdság
- 5 év garancia

Alkalmazási területek:

- Raktárak
- Logisztikai központok
- Ipari létesítmények
- Gyártócsarnokok



| Code | Product Name | Power (W) | Net lumen Output(lm) | Color Temperature(K) | Beam Angle(°) | Dimensions(mm) | | | Operating Temperature(C°) |
|--------|----------------------|-----------|----------------------|----------------------|---------------|----------------|-----|-----|---------------------------|
| | | | | | | A | B | øC | |
| SHB100 | BELLIO LED 100W IP65 | 100 | 15000 | 4000/5000 | 120/90 | 130 | 126 | 250 | -20 to + 50 C° |
| SHB150 | BELLIO LED 150W IP65 | 150 | 22500 | 4000/5000 | 120/90 | 152 | 129 | 310 | -20 to + 50 C° |
| SHB200 | BELLIO LED 200W IP65 | 200 | 30000 | 4000/5000 | 120/90 | 152 | 131 | 350 | -20 to + 50 C° |
| SHB240 | BELLIO LED 240W IP65 | 240 | 36000 | 4000/5000 | 120/90 | 192 | 131 | 380 | -20 to + 50 C° |

